

# 全港小學數學比賽

## 數學急轉彎

### 樣本試題一

學校名稱：\_\_\_\_\_

時限：60分鐘

姓名：\_\_\_\_\_

參賽編號：\_\_\_\_\_

#### 注意事項：

##### 一般規定：

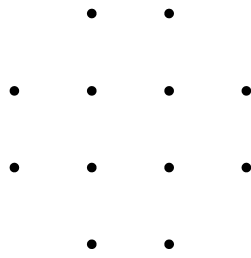
1. 未獲監考員許可前不可翻閱比賽題目。
2. 比賽不准使用電子計算機等計算工具。如有需要可使用大會提供的草稿紙。
3. 題目中所提供之圖形只是示意圖，不一定精準。
4. 本卷首 24 題為多項選擇題。最後 6 題要求參賽者填入的答案為 000 至 999 之間的數字。
5. 請依監考員指示，謹慎地在答題紙上填寫你的個人資料。若因填寫錯誤或不詳所造成之後果由參賽者自行負責。
6. 須等待監考員宣佈開始作答後才可以打開題本進行答題。

##### 作答須知：

1. 本試卷全部試題均須回答。答案必須填畫在答題紙上。
2. 限用 HB 鉛筆填寫答案
3. 請不要在答題紙上空白地方塗畫任何符號。答題時如需要修改答案，可使用軟性橡皮膠小心擦拭，並確定答題紙上無殘留痕跡。
4. 如需取值，以「四捨五入」為標準。

## 多項選擇題

1. 在圖中的方格紙上有 12 點。如連接任何四點，問總共可構作多少個正方形？



- A. 6                      B. 7                      C. 11                      D. 13  
(2.4 分)

2. 森美的年齡是瑪莉的 125%。而瑪莉的年齡是森美的  $x\%$ 。求  $x$ 。

- A. 20                      B. 25                      C. 80                      D. 125  
(2.4 分)

3. 在下列方程中，求  $a+b+c$  的值：

$$a^3 = 1+7$$

$$3^3 = 1+7+b。$$

$$4^3 = 1+7+c$$

- A. 75                      B. 77                      C. 79                      D. 110  
(2.4 分)

4. 一個水箱長 50 cm，闊 30 cm，深 24 cm。現注入水至半滿，求水的體積。

- A. 4 500 cm<sup>3</sup>              B. 9 000 cm<sup>3</sup>              C. 18 000 cm<sup>3</sup>              D. 36 000 cm<sup>3</sup>  
(2.4 分)

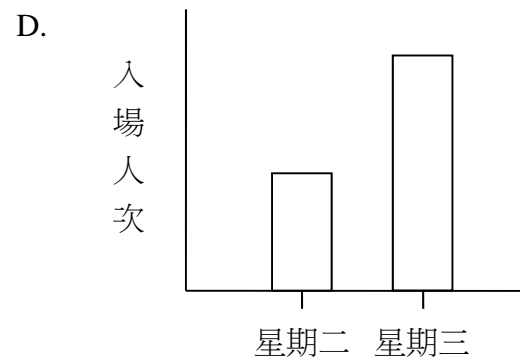
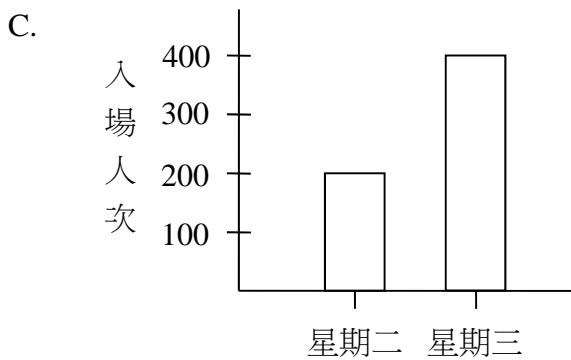
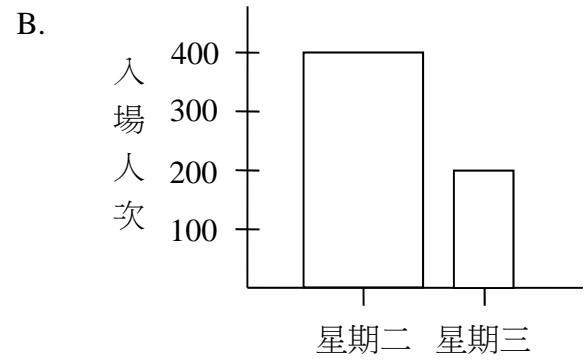
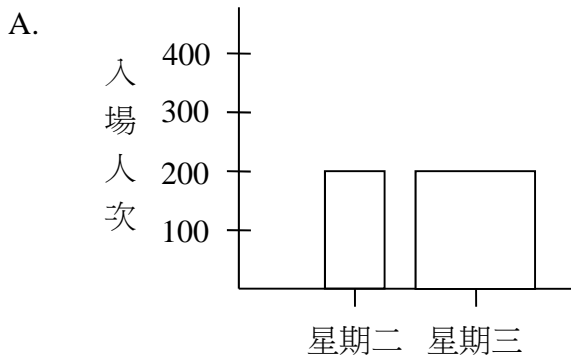
5. 36 和  $x$  的最大公因數是 12，下列何者不可能是  $x$  的值？

- A. 54                      B. 48                      C. 24                      D. 12  
(2.4 分)

6. 下列哪個分數的值最大？

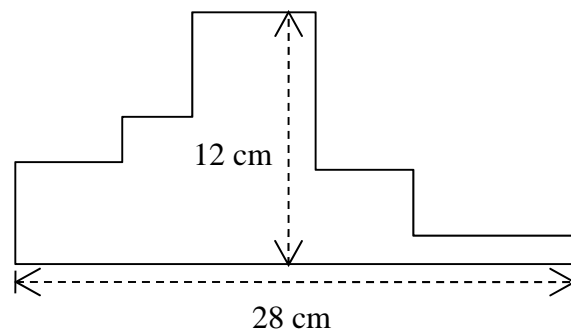
- A.  $\frac{2013}{2015}$                       B.  $\frac{2014}{2016}$                       C.  $\frac{2015}{2016}$                       D.  $\frac{2016}{2017}$   
(2.4 分)

7. 某博物館記錄了某個星期二和星期三的入場人次，發現星期三的入場人次是星期二的2倍。以下哪個統計圖表最能清楚地描述上述情況？



(2.4 分)

8. 求圖形的周界。



- A. 40 cm      B. 60 cm      C. 80 cm      D. 100 cm

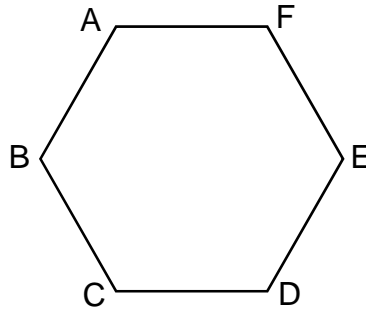
(2.4 分)

9. 計算  $\frac{1}{2} - \frac{1}{3} - \frac{1}{7} - \frac{1}{43} - \frac{1}{1806}$ 。

- A. 0      B.  $\frac{1}{1807}$       C.  $\frac{1}{44}$       D.  $\frac{1}{8}$

(2.4 分)

10. 圖中的正六邊形有多少條對稱軸？



- A. 2 條                      B. 3 條                      C. 4 條                      D. 6 條

(2.4 分)

11. 問有多少個質數是少於 10000，且其數字之和為 2 或 3 ？

- A. 5                      B. 4                      C. 3                      D. 2

(3.3 分)

12. 某次公路調查發現，在行駛的汽車中，40% 的汽車內有 2 位或以上的乘客（包括司機）；而對於只有司機一人的汽車中，25% 的司機為男性。求在是次調查中，只有一位女司機單獨駕車的百分比。

- A. 35%                      B. 45%                      C. 60%                      D. 75%

(3.3 分)

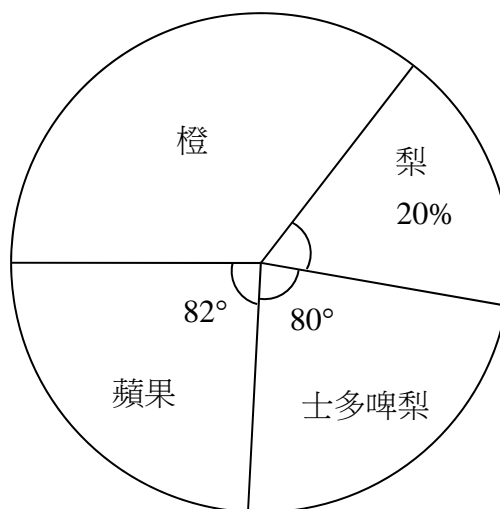
13. 已知  $a \times b = c$ ， $b \times c = 12$ ， $b = 3 \times c$ ，其中  $a$ 、 $b$ 、 $c$  均為正數。求  $a \times b \times c$  的值。

- A. 4                      B. 6                      C. 12                      D. 24

(3.3 分)

14. 求最喜歡橙的學生所佔的百分率。

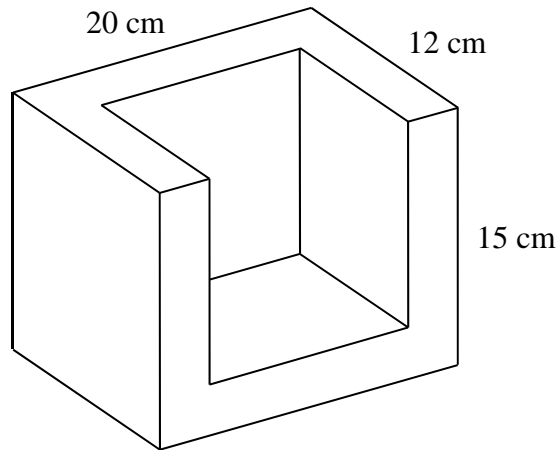
某校學生最喜歡的水果



- A. 33%                      B. 35%                      C. 44%                      D. 49%

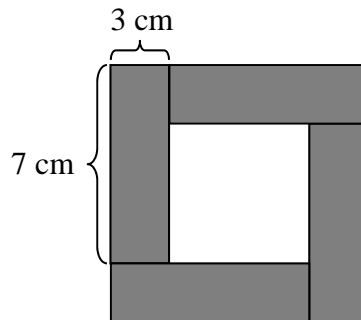
(3.3 分)

15. 圖中的立體由木板組成，厚度均是 3 cm。求製作該立體的木板的體積。



- A.  $1\,512\text{ cm}^3$       B.  $1\,584\text{ cm}^3$       C.  $1\,764\text{ cm}^3$       D.  $2\,088\text{ cm}^3$   
(3.3 分)

16. 圖中的正方形由四個大小相同的長方形組成，問空白部分是陰影部分的幾分之幾？



- A.  $\frac{4}{25}$       B.  $\frac{4}{21}$       C.  $\frac{16}{49}$       D.  $\frac{49}{100}$   
(3.3 分)

17.  $99999\Delta$  和  $10000\nabla$  均是六位數，其中  $\Delta$  和  $\nabla$  可以是 0 至 9 的整數（包括 0 和 9）。若  $99999\Delta - 10000\nabla = k$ ，求  $k$  的最大值和最少值的差。

- A. 9      B. 10      C. 18      D. 19  
(3.3 分)

18. 已知  $n$  為一正整數，下列哪整數必能被 3 整除？

- A.  $(n+1)(n+4)$       B.  $n(n+3)(n-3)$   
C.  $n(n+2)(n+6)$       D.  $n(n+2)(n+4)$   
(4.4 分)

19. 把所有正整數按照以下規律排列：在五個直行中，每三個順序填入一橫列中（如圖）。

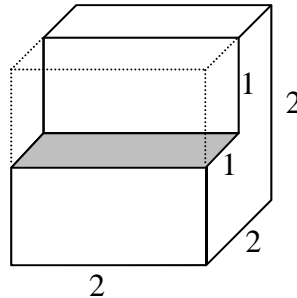
$a$	$b$	$c$	$d$	$e$
1	2	3		
	4	5	6	
		7	8	9
10	11	12		
	13	14	15	
		16	17	18

按照這規律，2014 應填入哪一直行？

- A.  $a$                       B.  $b$                       C.  $c$                       D.  $d$

(4.4 分)

20. 從一個正方體中切去一長方體部分（如圖所示）。問它的總表面面積減少了百分之幾？



- A.  $8\frac{1}{3}\%$                       B. 12.5%                      C. 25%                      D.  $33\frac{1}{3}\%$

(4.4 分)

21. 一組學生的某次測驗平均成績是 72 分。當另一名學生加入該組時，全組的平均成績是 74 分；當再有另一名學生加入該組時，全組的平均成績是 76 分。問後來加入的該兩名學生的成績相差多少？

- A. 1 分                      B. 2 分                      C. 3 分                      D. 4 分

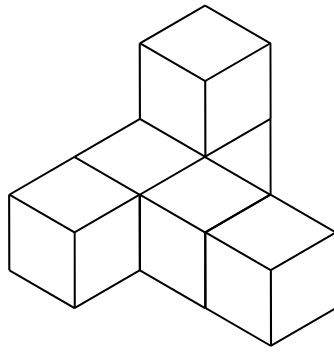
(4.4 分)

22. 甲和乙於同一處向同一方向繞公園跑步，甲比乙早 4 分鐘起跑。已知甲和乙跑步的速率不變，若甲以 6 分鐘跑完一圈，乙以 10 分鐘跑完一圈，問乙起跑後多少分鐘首次與甲相遇？

- A. 5                      B. 10                      C. 19                      D. 34

(4.4 分)

23. 圖中顯示的立體由 6 個大小相同的正方體所砌成。若每個正方體的體積是  $27 \text{ cm}^3$ ，求圖中立體的總表面面積。



- A.  $162 \text{ cm}^2$       B.  $234 \text{ cm}^2$       C.  $243 \text{ cm}^2$       D.  $324 \text{ cm}^2$   
(4.4 分)

24. 如果某數字的值介乎 983432 與 983457 之間，這個數字的約值是  
 A. 983400 (準確至最接近的百位)      B. 983450 (準確至最接近的十位)  
 C. 983500 (準確至最接近的百位)      D. 983000 (準確至最接近的千位)  
 (4.4 分)

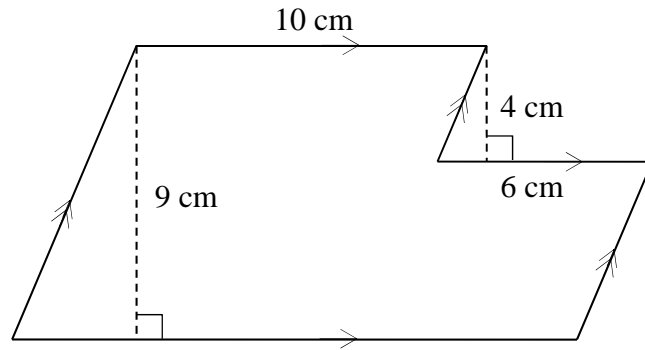
### 填充題

25. 明德約了朋友晚上 7:00 在九龍的某餐廳吃晚飯，他家住新界，以下是他的行程及時間：

行程	需時
步行至輕鐵站	3 至 5 分鐘
乘搭輕鐵	15 至 18 分鐘
乘搭西鐵	30 至 35 分鐘
步行至餐廳	5 至 6 分鐘

- 當明德踏出門口時，時間為晚上 6:50，明德會最多遲到多少分鐘？  
(2.9 分)

26. 若圖中多邊形的面積為  $x \text{ cm}^2$ ，求  $x$  的值。



(2.9 分)

27. 已知  $m$  和  $n$  為正整數，使得  $m^2 - n^2 = 29$ 。求  $mn$  的值。

(3.8 分)

28. 一個長 24 cm 和闊 15 cm 的長方體水缸中盛了一些水，水缸中水的高度恰好為 5 cm。將一個尺寸為  $5 \text{ cm} \times 6 \text{ cm} \times Y \text{ cm}$  的實心長方體放入缸中，使得該長方體剛好沒有露出水面，求  $Y$  的最大可能值。

(3.8 分)

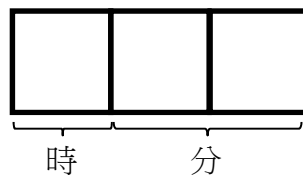
29. 迴文數是指一個像 16461 或 4334 這樣「對稱」的數，即這個數的數字由右至左的排列與由左至右的排列是一樣的。

設  $a$  為 100 與 200 之間迴文數的數目；而  $b$  為 1000 與 2000 之間迴文數的數目。求  $b - a$  的值。

(4.9 分)

30. 一個只有刻度而沒有數字標示的圓形時鐘，鏡子裡的影像顯示時間為 4:07，真正的時間是甚麼？

在答題紙上寫上時間如下：



(4.9 分)

-- 全卷完 --



# 全港小學數學比賽

## 數學急轉彎

### 樣本試題二

學校名稱：\_\_\_\_\_

時限：60分鐘

姓名：\_\_\_\_\_

參賽編號：\_\_\_\_\_

#### 注意事項：

##### 一般規定：

1. 未獲監考員許可前不可翻閱比賽題目。
2. 比賽不准使用電子計算機等計算工具。如有需要可使用大會提供的草稿紙。
3. 題目中所提供之圖形只是示意圖，不一定精準。
4. 本卷首 24 題為多項選擇題。最後 6 題要求參賽者填入的答案為 000 至 999 之間的數字。
5. 請依監考員指示，謹慎地在答題紙上填寫你的個人資料。若因填寫錯誤或不詳所造成之後果由參賽者自行負責。
6. 須等待監考員宣佈開始作答後才可以打開題本進行答題。

##### 作答須知：

1. 本試卷全部試題均須回答。答案必須填畫在答題紙上。
2. 限用 HB 鉛筆填寫答案
3. 請不要在答題紙上空白地方塗畫任何符號。答題時如需要修改答案，可使用軟性橡皮膠小心擦拭，並確定答題紙上無殘留痕跡。
4. 如需取值，以「四捨五入」為標準。

## 多項選擇題

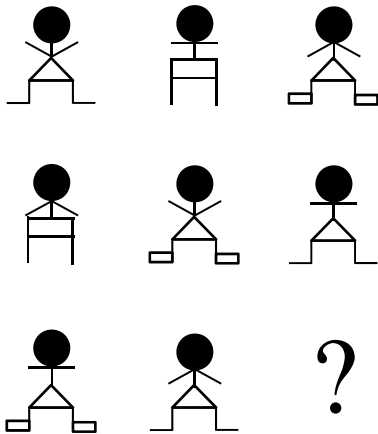
1. 下列哪一項／些項有關圓周率  $\pi$  的語句是正確的？

- (1)  $\pi$  不是循環小數。
- (2)  $\pi = \frac{\text{圓周}}{\text{直徑}}$ 。
- (3)  $\pi = \frac{22}{7}$ 。
- (4)  $\pi$  的值約為 3.142。
- (5)  $\pi$  的值是一個無限小數。

- A. 只有 (3)
- B. 只有 (1) 和 (3)
- C. 只有 (2)、(4)、(5)
- D. 只有 (1)、(2)、(4)、(5)

(2.4 分)

2.



下列哪一個是「？」代表的圖案？

- A.
- B.
- C.
- D.

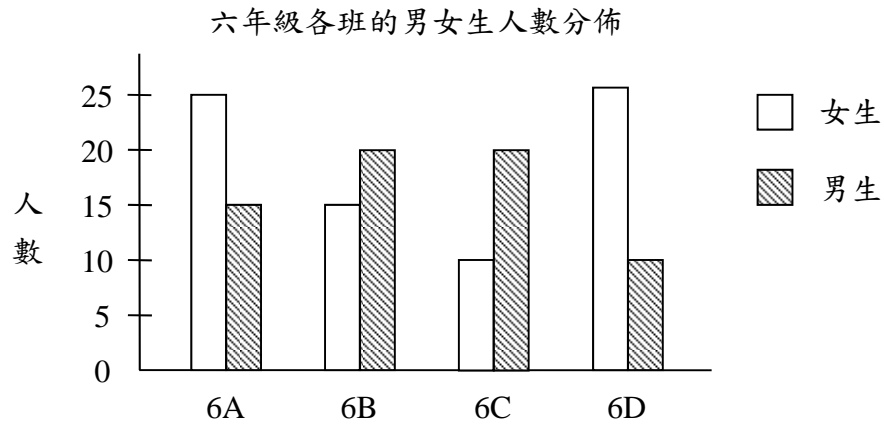
(2.4 分)

3. 在某次考試中，有  $\frac{2}{3}$  的學生不及格。不及格的學生需要重考。結果，重考的學生中有 40% 的學生考獲及格。問兩次考試中，學生整體的及格率是多少？

- A.  $33\frac{1}{3}\%$
- B. 40%
- C. 60%
- D.  $73\frac{1}{3}\%$

(2.4 分)

4. 下列的複合棒形圖顯示某校六年級各班的男女生人數的分佈。哪一班的男女生人數之和最大？哪一班的男女生人數之差最大？



- |    | <u>男女生之和最大</u> | <u>男女生之差最大</u> |
|----|----------------|----------------|
| A. | 6A             | 6C             |
| B. | 6A             | 6D             |
| C. | 6D             | 6A             |
| D. | 6D             | 6C             |

(2.4 分)

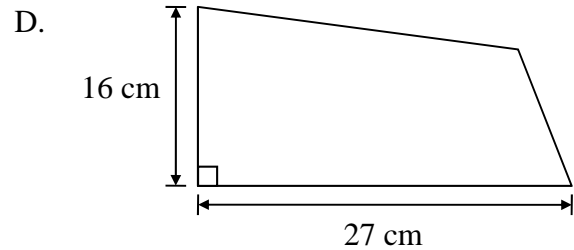
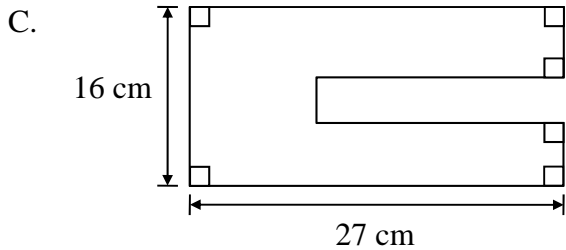
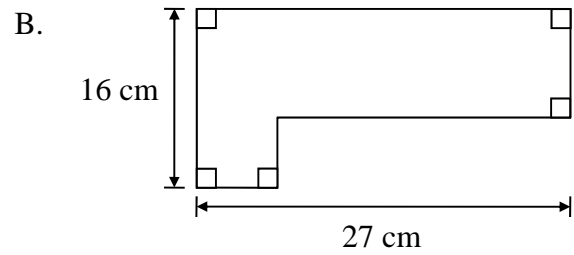
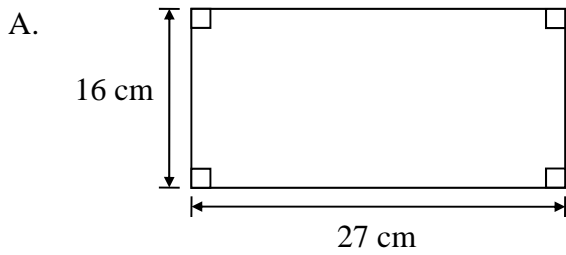
5. 10 個邊長為 4 cm 的正立方體的體積是多少？
- $120 \text{ cm}^3$
  - $640 \text{ cm}^3$
  - $960 \text{ cm}^3$
  - $4000 \text{ cm}^3$

(2.4 分)

6.  $A$  和  $B$  的最大公因數是 16，下列何者不可能是  $A$  和  $B$  的差？
- 8
  - 16
  - 32
  - 48

(2.4 分)

7. 下列哪個圖形的周界最長？



(2.4 分)

8.  $0.\dot{2}01\dot{6} = 0.20162016\dots$  為一個無窮盡的小數且用標記“ $\cdot$ ”顯示重覆的數字（只需顯示首和尾的數字）。這個小數  $0.\dot{2}01\dot{6}$  可用以下哪一個分數來表示？

- A.  $\frac{20}{99}$                       B.  $\frac{126}{625}$                       C.  $\frac{224}{1111}$                       D.  $\frac{224}{11111}$

(2.4 分)

9. 小忠參加慈善長跑，若以每小時 12 公里跑，會比原定時間遲 15 分鐘到達終點；若以每小時 15 公里跑，會比原定時間早 24 分鐘到達終點。求完成慈善長跑的原定時間為多少小時？

- A. 1                                  B. 3                                  C. 5                                  D. 7

(2.4 分)

10. 以下多少個英文字母只有一條對稱軸？

**A C E G H L M O**

- A. 3                                  B. 4                                  C. 5                                  D. 6

(2.4 分)

11. 假設小於 30 的質數的數目為 A，那麼小於 A 的質數的數目又是多少？

- A. 4                                  B. 5                                  C. 10                                  D. 23

(3.3 分)

12. 某商店售出兩款不同的計算機，售價為\$90，其中一款盈利 20%，另一款虧蝕 20%。在這次買賣中，該店的盈虧情況是多少？

- A. 不盈不虧      B. 盈利 \$2.5      C. 虧蝕 \$7.5      D. 虧蝕 \$15

(3.3 分)

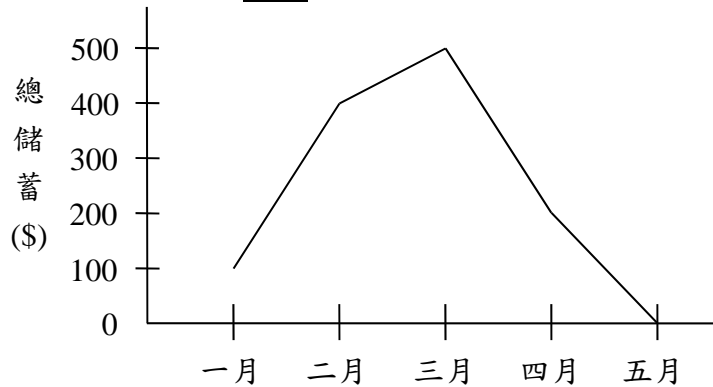
13. 若  $\frac{1}{5 \times 6} + \frac{1}{6 \times 7} + \frac{1}{7 \times 8} + \dots + \frac{1}{2014 \times 2015} = \frac{x}{2015}$ ，求  $x$  的值。

- A. 400      B. 402      C. 404      D. 406

(3.3 分)

14. 在一月至五月期間的每月最後一天，達達均記錄了他的總儲蓄，並製作成以下的折線圖。假設達達的每月收入固定不變，他在下列哪個月的淨支出最多？

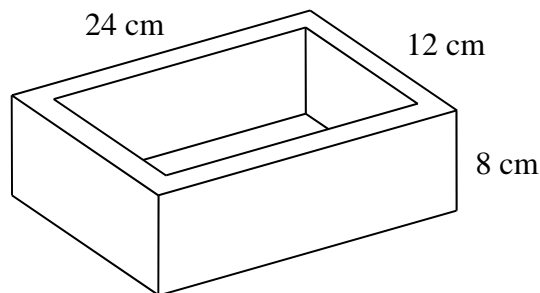
達達於一月至五月的總儲蓄



- A. 二月      B. 三月      C. 四月      D. 五月

(3.3 分)

15. 圖中的長方體形狀的容器由木板組成，厚度均是 2 cm。求製作該容器的木板的體積。



- A.  $1\,024\text{ cm}^3$       B.  $1\,216\text{ cm}^3$       C.  $1\,344\text{ cm}^3$       D.  $1\,552\text{ cm}^3$

(3.3 分)

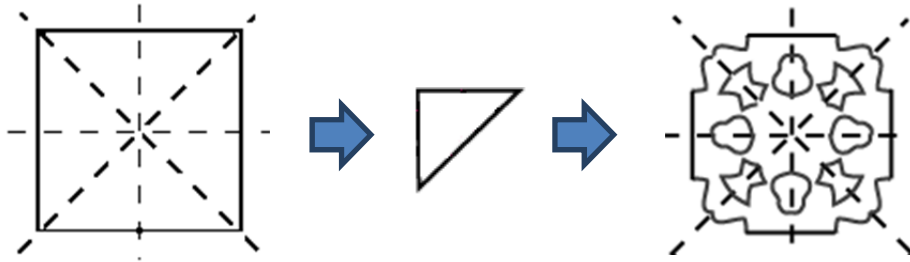
16. 在一條長 3 公里的公路的一端上有一盞街燈和一個排水口。假如每隔 120 米加建一盞街燈，每隔 200 米加建一個排水口，那麼在這條公路上街燈和排水口出現在同一位置的次數是多少？

- A. 5      B. 6      C. 7      D. 8

(3.3 分)

17. 給你一張正方形的手工紙，如下圖沿虛線摺成三角形，然後在其上剪去一些圖案，得出對稱的圖案來。

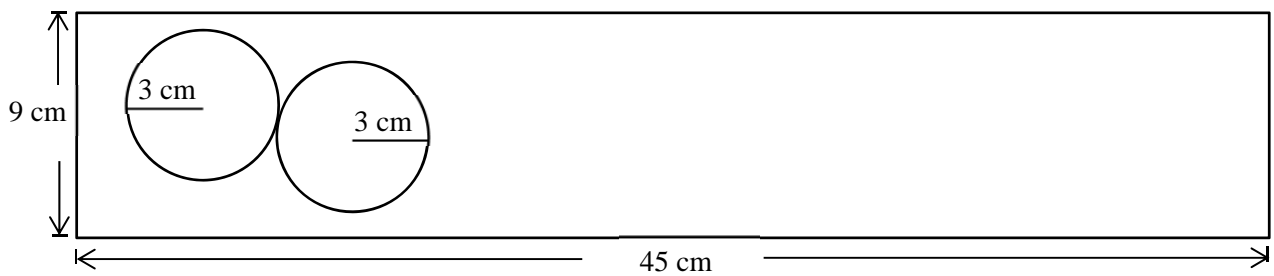
以下哪一個是在三角形上剪去的圖案？



- A. B. C. D.

(3.3 分)

18. 給你一張長 45 cm 和闊 9 cm 的長方形壁報紙，你最多可剪出多少個半徑為 3 cm 的圓形？



- A. 7                      B. 8                      C. 9                      D. 15

(3.3 分)

19. 將 50 寫成質因數連乘式，得  $50 = 2 \times 5 \times 5$ 。而 64 的質因數連乘式為  $64 = 2 \times 2 \times 2 \times 2 \times 2 \times 2$ 。很有趣地兩組連乘式的和都是 12。我們稱 50 和 64 是屬於同一家族的。事實上，這個家族的成員除了 50 和 64 外共有多少個？

- A. 3                      B. 4                      C. 5                      D. 6

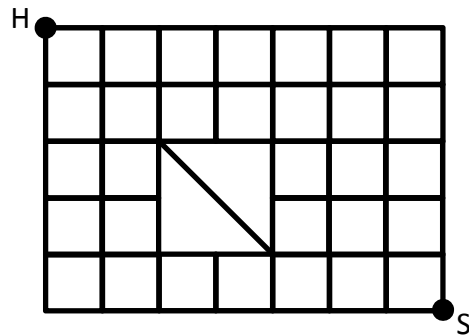
(3.3 分)

20. 四位數 2652 中的任何兩個連續數字均為 13 的倍數。另一個數  $N$  也有同樣的性質。已知  $N$  是一個 100 位數，而在最左方的第一個數字是 9。問  $N$  的個位數值是甚麼？

- A. 9                      B. 6                      C. 3                      D. 2

(4.4 分)

21. 下圖為一城市的街道圖，而每一個方格均為大小相同的正方形道路。在市中心有一個公園，而園內有一條連接對角位置的路。小強每天都會選擇最短的路線從他家（H 位置）走路到學校（S 位置）。



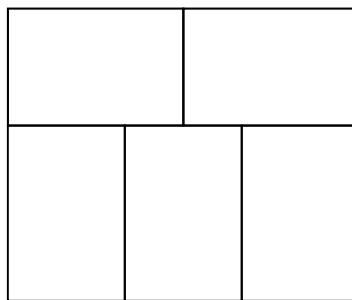
問每天有多少條不同的最短路線可供他選擇？

- A. 12                      B. 18                      C. 24                      D. 30  
(4.4 分)

22. 17 名學者組成一個委員會。當其中一人離開委員會後，餘下的學者的平均年齡減少了 2 歲。後來又有另一人離開委員會，此時餘下的學者的平均年齡再減少了 1 歲。問離開委員會的兩人的年齡相差多少？

- A. 1 歲                      B. 3 歲                      C. 14 歲                      D. 19 歲  
(4.4 分)

23. 圖中的大長方形由 5 個完全相同的小長方形組成。若大長方形的周界是 110 cm，求每個小長方形的面積。



- A.  $22 \text{ cm}^2$                       B.  $50 \text{ cm}^2$                       C.  $140 \text{ cm}^2$                       D.  $150 \text{ cm}^2$   
(4.4 分)

24.  $\frac{a}{3}$ 、 $\frac{b}{5}$  和  $\frac{c}{6}$  為三個分數，其中  $a$ 、 $b$ 、 $c$  均為自然數且  $a < 3$ 、 $b < 5$  和  $c < 6$ 。若將

每個分數的分子都加 1，則三個新分數的總和為  $\frac{21}{10}$ 。求  $a+b+c$  的最小值。

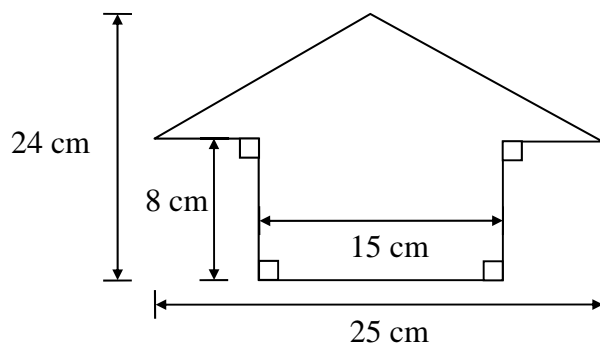
- A. 4                      B. 5                      C. 6                      D. 7  
(4.4 分)

## 填充題

25. 求以下數字規律中  $y$  的值：2, 2, 3, 5, 14,  $y$ , 965。

(2.9 分)

26. 求圖中多邊形的面積。



(2.9 分)

27. 冰化成水，體積減少十一分之一。水結成冰，問體積增加百分之幾？

(3.8 分)

28. 已知  $A+B+C=A \times B \times C$ ，其中  $A$ 、 $B$ 、 $C$  均為整數，且  $0 < A < B < C < 10$ 。  
求  $100A+10B+C$  的值。

(3.8 分)

29. 小芬今年 11 歲。她的姊姊參加了全校共 80 人的數學比賽，這次比賽以一百分為滿分。小芬問她的姊姊：“這次數學比賽，妳得多少分？獲第幾名？”她姊姊回答：“我得的名次，和我的歲數與我的分數三者乘起來是 2670。”請問小芬的姊姊的成績是多少？

(4.9 分)

30. 一群人數少於 500 人的學生若分成 5 人為一組，則欠 2 人；分成 6 人為一組，則欠 4 人；分成 8 人為一組，則欠 6 人。問最多有可能有多少名學生？

(4.9 分)

-- 全卷完 --